



TEILEKATALOG



BMW/ALPINA B3 3,0

BMW/ALPINA B3 3,0 Coupé

BMW/ALPINA B3 3,0 Cabrio

BMW/ALPINA B3 3,0 touring

BMW/ALPINA B6 2,8/2

BMW/ALPINA B6 2,8 Coupé/2

Der ALPINA - Teilekatalog ist auf dem BMW - Teilekatalog aufgebaut. Basisfahrzeug für den BMW/ALPINA B3 3,0 (B3 3,0), den BMW/ALPINA B3 3,0 touring (B3 3,0), das BMW/ALPINA B3 3,0 Coupé (B3 3,0 C), das BMW/ALPINA B3 3,0 Cabrio (B3 3,0 R), den BMW/ALPINA B6 2,8/2 (B6 2,8/2) und das BMW/ALPINA B6 2,8 Coupé/2 (B6 2,8 C/2) ist der BMW 325i, das BMW 325i Coupé bzw. das BMW 325i Cabrio.

Es sind nur ALPINA - Teile und die nicht klar erkennbaren, vom Basisfahrzeug abweichenden BMW - Teile aufgeführt. Für BMW - Teile ist der BMW - Teilekatalog zu verwenden. Die in den einzelnen Spalten der Textreihen verwendeten Abkürzungen haben folgende Bedeutung:

1. Positionsspalte: Bildnummer wie am abgebildeten Teil
2. Bezeichnungsspalte
3. Teilenummerspalte
4. Modellspalte: Benötigte Stückzahl; x Stückzahl nach Bedarf
5. Aut. Spalte: + nur für Automatik-Fahrzeuge
– nur für Schaltgetriebe-Fahrzeuge
6. Bemerkungsspalte: a, b, c, ... Ländervariante, Verwendung von/bis,
sonstige Hinweise, 0 Linkslenker, 00 Rechtslenker
A: Teilenummer austauschbar durch die in der nächsten Zeile
E: Teilenummer ist entfallen
W: Teilenummer ist wahlweise durch die ebenfalls mit "W" gekennzeichnete
vor - oder nachstehende Teilenummer zu verwenden

KATALOG - GRUPPENÜBERSICHT

11 11	Kurbelgehäuse	33 10	Hinterachsgetriebe
1112	Zylinderkopf	36 11	Radsatz
1356	Einspritzanlage	41 00	Spoiler
18 10	Schalldämpferanlage	51 00	Schriftzüge
23 10	Schaltgetriebe	62 10	Kombi - Instrument
24 00	Automatikgetriebe		Digital - Cockpit
31 00	Fahrwerk	88 01	Hinweisschilder
32 33	Lederlenkrad		

Bestell - Nr. 88 03 065

Stand 09.04.2001

ALPINA BURKARD BOVENSIEPEN GMBH + CO.

Alpenstraße 35-37 D-86807 Buchloe Tel. 08241/5005-0



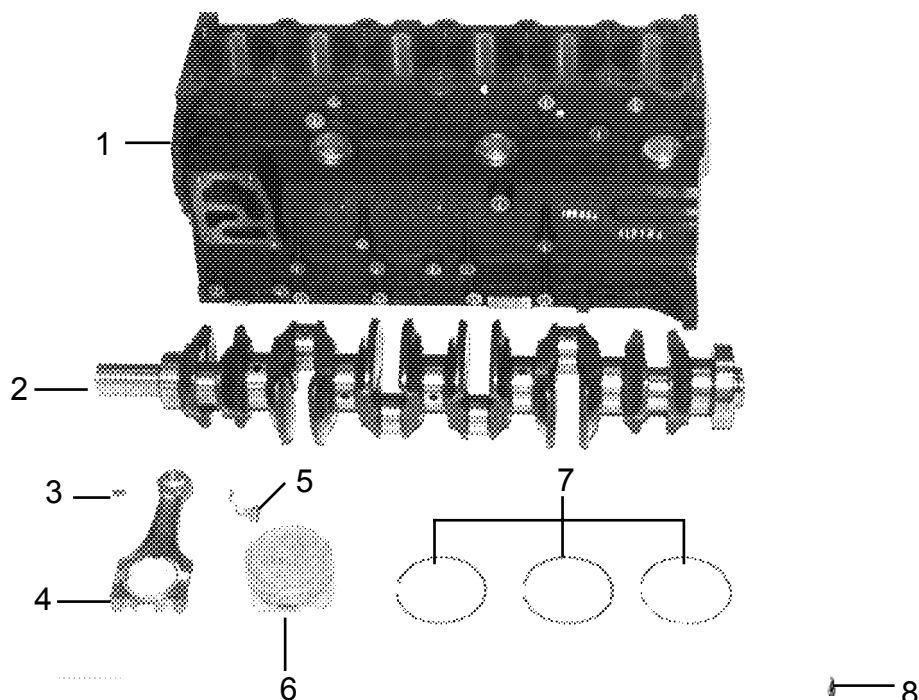
BMW/ALPINA B3 3,0L; B3 3,0 C;
B3 3,0 R; B6 2,8/2; B6 2,8 C/2

Kurbeltrieb

Stand
04/01

Blatt
1

Gruppe
11 11



POS	Bezeichnung	Teilenummer	B3 3,0	B3 3,0 C	B3 3,0 R	B6 2,8 /2	B6 2,8 C/2	A U T	B E M
1	Kurbelgehäuse 86,00 ohne Kolben	11 11 119	1	1	1				
1	dto. 86,10	11 11 120	1	1	1				
2	Kurbelwelle ohne Lagerschalen	11 21 113	1	1	1				a
2	dto.	11 21 112				1	1		a
3	Scheibenfeder	07 11 9 951 480	1	1	1	1	1		
4	Pleuel 135 mm	11 24 1 730 420	6	6	6				
4	dto.	11 24 1 730 420				6	6		b
4	dto. 140 mm	11 24 1 721 471				6	6		c
5	Ölspritzdüse	11 42 631	6	6	6				
5	dto.	11 42 1 730 618				6	6		
6	Kolben 85,965	11 25 162	6	6	6				
6	dto. 86,015	11 25 163	6	6	6				
6	dto. 83,97	11 25 156				6	6		b
6	dto. 84,05	11 25 157				6	6		b
6	dto. 84,22	11 25 158				6	6		b
6	dto. 83,96	11 25 159				6	6		c
6	dto. 84,04	11 25 160				6	6		c
6	dto. 84,21	11 25 161				6	6		c
a	Pleuellager und Hauptlager nach BMW - Vorgaben und Farbmarkierungen verbauen								
b	bis 9/92 Motor E1								
c	ab 9/92 Motor E1/3 (Vanos)								



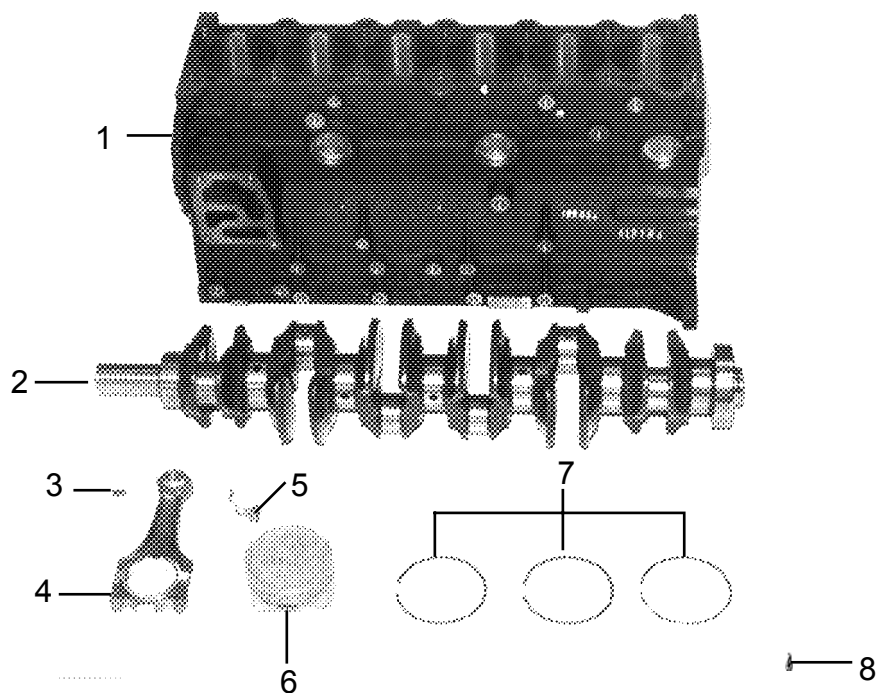
BMW/ALPINA B3 3,0L; B3 3,0 C;
B3 3,0 R; B6 2,8/2; B6 2,8 C/2

Kurbeltrieb

Stand
04/01

Blatt
1

Gruppe
11 11



POS	Bezeichnung	Teilenummer	B3 3,0	B3 3,0 C	B3 3,0 R	B6 2,8 /2	B6 2,8 C/2	A U T	B E M
7	Satz Kolbenringe 86,00	11 25 773	6	6	6				
7	dto. 86,10	11 25 774	6	6	6				
7	dto. 84,00	11 25 1 713 192				6	6		a
7	dto. 84,10	11 25 1 713 193				6	6		a
7	dto. 84,25	11 25 1 713 194				6	6		a
7	dto. 84,00	11 25 1 738 736				6	6		b
7	dto. 84,10	11 25 1 738 737				6	6		b
7	dto. 84,25	11 25 1 738 738				6	6		b
8	Verschlußstopfen	11 11 122	6	6	6	6	6		

a bis 9/92 Motor E1
b ab 9/92 Motor E1/3 (Vanos)



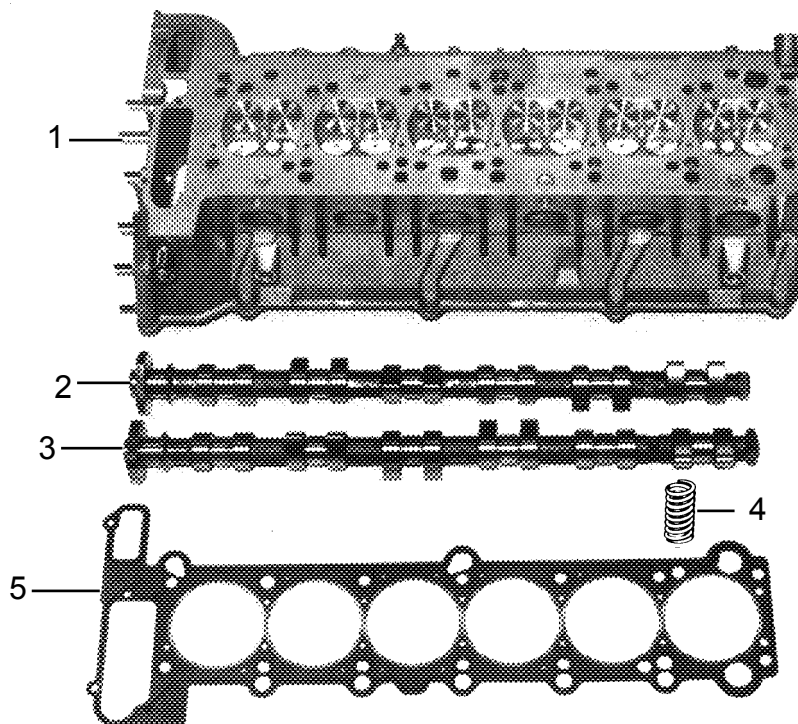
BMW/ALPINA B3 3,0L; B3 3,0 C;
B3 3,0 R; B6 2,8/2; B6 2,8 C/2

Zylinderkopf

Stand
04/01

Blatt
1

Gruppe
11 12



P O S	Bezeichnung	Teilenummer	B3	B3	B3	B6	B6	A U T	B E M
			3,0	3,0 C	3,0 R	2,8 /2	2,8 C/2		
1	Zylinderkopf	11 12 114	1	1	1				
1	dto.	11 12 113				1	1		a
1	dto.	11 12 114				1	1		b
2	Einlaßnockenwelle	11 31 117	1	1	1				
2	dto.	11 31 115				1	1		a
2	dto.	11 31 117				1	1		b
3	Auslaßnockenwelle	11 31 116	1	1	1	1	1		
4	Ventilfeder Einlaß	11 34 007	12	12	12				
4	dto.	11 34 007				12	12		b
5	Zylinderkopfdichtung	11 12 115	1	1	1				
5	dto. 1,75mm	11 12 1 726 617				1	1		

a bis 9/92 Motor E1
b ab 9/92 Motor E1/3 (Vanos)



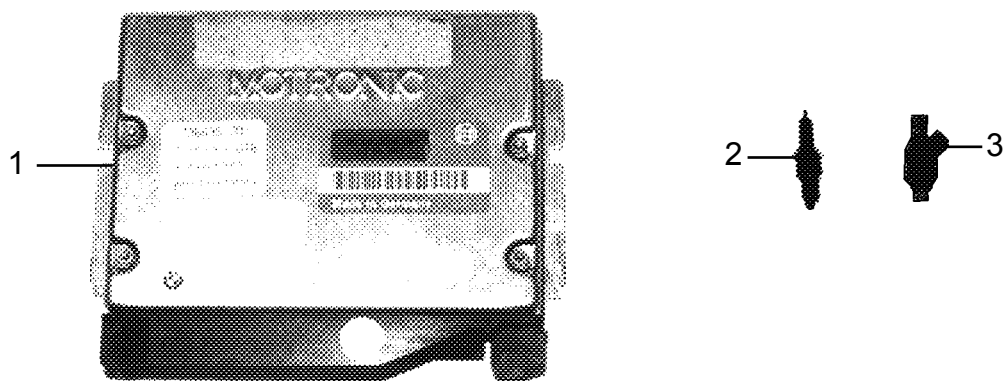
BMW/ALPINA B3 3,0L; B3 3,0 C;
B3 3,0 R; B6 2,8/2; B6 2,8 C/2

Einspritzanlage

Stand
04/01

Blatt
1

Gruppe
13 56



P O S	Bezeichnung	Teilenummer	B3	B3	B3	B6	B6	A	B
			3,0	3,0	3,0	2,8	2,8	U	E
			C	R	/2	C/2	T	M	
1	Steuergerät Motronic	13 56 676	1	1	1				a
1	dto.	13 56 667				1	1		ab
1	dto.	13 56 671				1	1		ac
2	Zündkerze Bosch F7 LDCR	12 10 042	6	6	6				
2	dto. NGK BCPR 7ER					6	6		AE
2	dto. Bosch F7 LDCR					6	6		
3	Einspritzventil Lucas	13 64 1 730 292	6	6	6				
a	bei Bestellung Produktionsnummer angeben								
b	bis /92 Motor E1								
c	ab 9/92 Motor E1/3 (Vanos)								



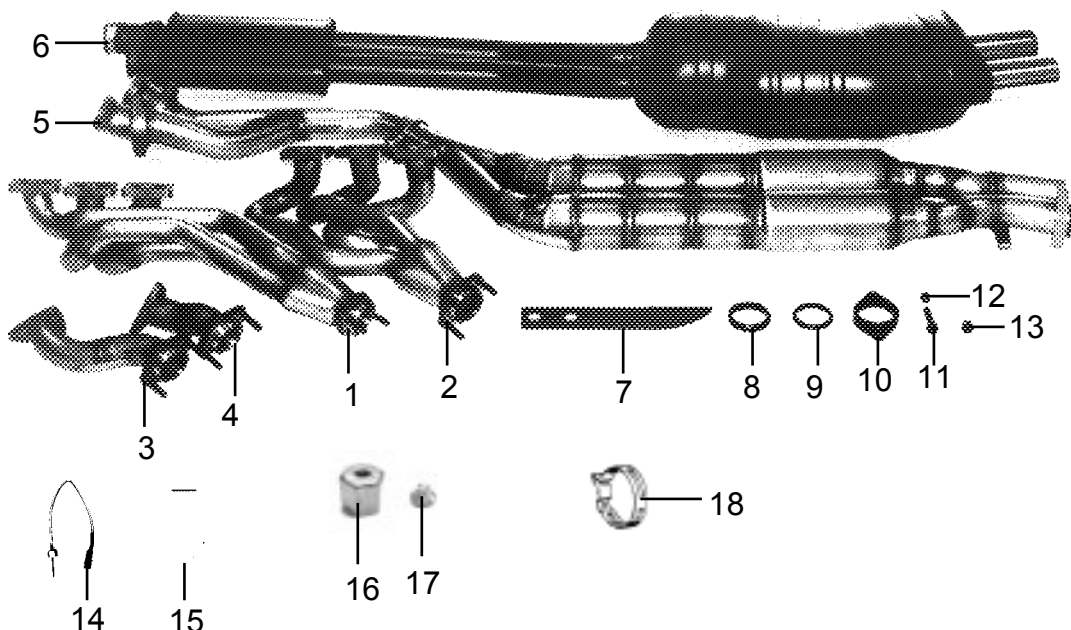
BMW/ALPINA B3 3,0L; B3 3,0 C;
B3 3,0 R; B6 2,8/2; B6 2,8 C/2

Schalldämpferanlage

Stand
04/01

Blatt
1

Gruppe
18 10



P O S	Bezeichnung	Teilenummer	B3	B3	B3	B6	B6	A U T	B E M
			3,0	3,0 C	3,0 R	2,8 /2	2,8 C/2		
1	Fächerkrümmer 1	18 10 181	1	1	1	1	1		0
2	Fächerkrümmer 2	18 10 182	1	1	1	1	1		0
3	Zwischenrohr 1	18 10 189	1	1	1	1	1		00
4	Zwischenrohr 2	18 10 190	1	1	1	1	1		00
5	Abgasrohr Katalysator	18 10 203	1	1	1				
5	dto.	18 10 201	1	1	1				00
5	dto.	18 10 185				1	1		a
5	dto. (Isoliert)	18 10 201				1	1		b
6	Schalldämpferanlage	18 10 204	1	1	1				
6	dto.	18 10 187	1	1	1				00
6	dto.	18 10 187				1	1		
7	Halter Auspuffrohr	18 10 191	1	1	1	1	1	-	
7	dto.	18 10 192	1	1	1	1	1	+	
8	Dichtring asbestfrei Ø 55	18 11 1 723 539	1	1	1	1	1		
9	Dichtring Ø 52	18 11 1 719 370	1	1	1	1	1		
10	Flansch	18 11 1 719 371	1	1	1	1	1		
11	Schraube M10x55	07 11 073	1	1	1	1	1		
12	Mutter M10	07 29 101	1	1	1	1	1		
a	bis 9/92 Motor E1								
b	ab 9/92 Motor E1/3 (Vanos)								



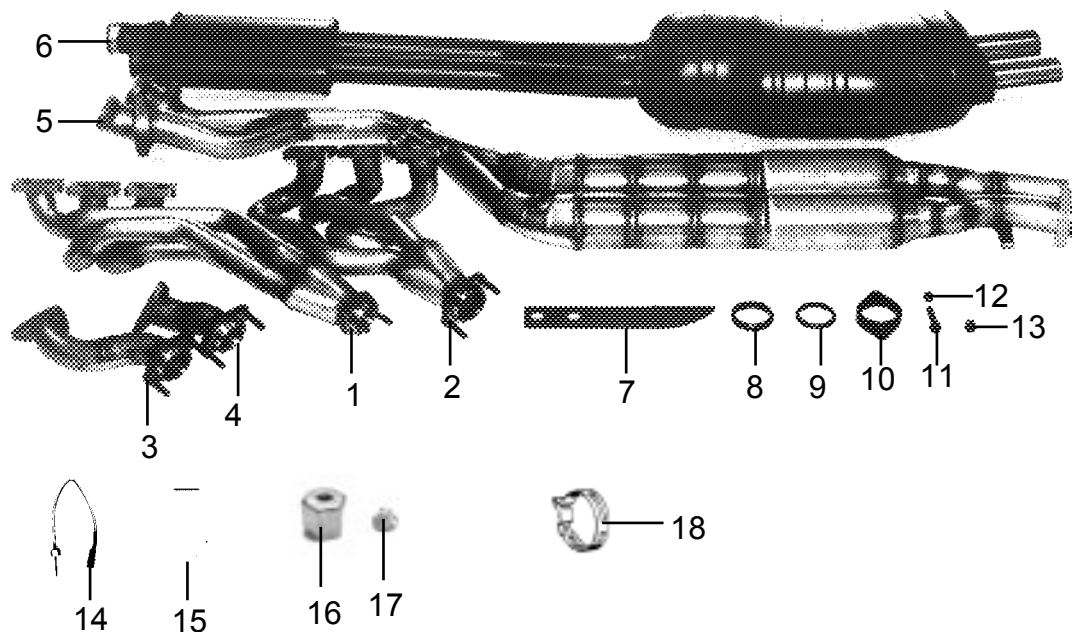
BMW/ALPINA B3 3,0L; B3 3,0 C;
B3 3,0 R; B6 2,8/2; B6 2,8 C/2

Schalldämpferanlage

Stand
04/01

Blatt
1

Gruppe
18 10



P O S	Bezeichnung	Teilenummer	B3 3,0	B3 3,0 C	B3 3,0 R	B6 2,8 /2	B6 2,8 C/2	A U T	B E M
13	Verschlussschraube	18 10 004	1	1	1	1	1		
14	Thermofühler	11 78 1 738 347	1	1	1	1	1		a
15	Schaltgerät	61 31 8 365 846	1	1	1	1	1		a
16	Überwurfmutter	18 10 006	1	1	1				
17	Verschlussbuchse	18 10 007	1	1	1				
16	Schelle für Halter POS. 7	18 10 154	1	1	1	1	1		

a Japan



BMW/ALPINA B3 3,0L; B3 3,0 C;
B3 3,0 R; B6 2,8/2; B6 2,8 C/2

Schaltgetriebe

Stand
04/01

Blatt
1

Gruppe
23 10

Wie Serie BMW bis 6/91

P O S	Bezeichnung	Teilenummer	B3 3,0	B3 3,0 C	B3 3,0 R	B6 2,8 /2	B6 2,8 C/2	A U T	B E M
1	Schaltgetriebe S5D 310Z Alle Anbauteile wie zB. Schaltung und Gelenkwelle entsprechen dem Serienstand des BMW 325i bis 6/91	23 00 1 222 262	1	1	1	1	1		



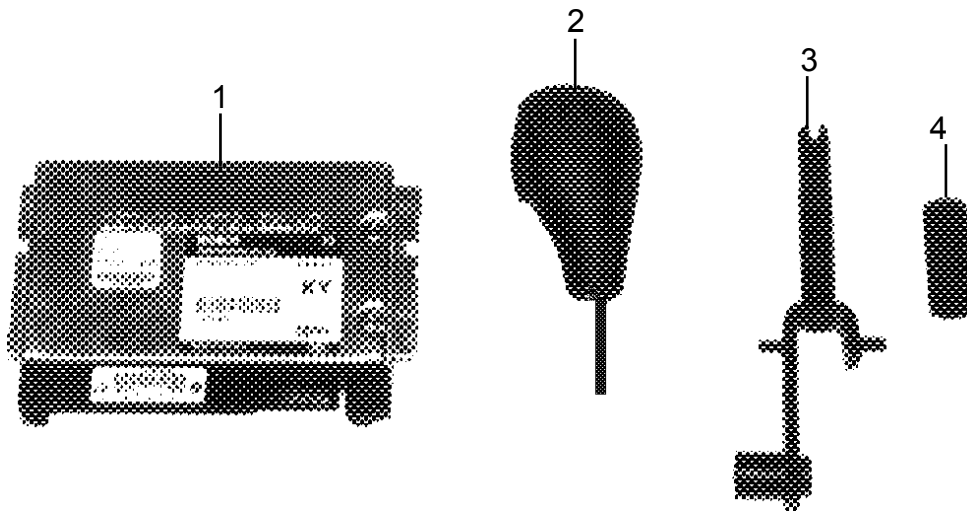
BMW/ALPINA B3 3,0L; B3 3,0 C;
B3 3,0 R; B6 2,8/2; B6 2,8 C/2

Automatikgetriebe

Stand
04/01

Blatt
1

Gruppe
24 10



P O S	Bezeichnung	Teilenummer	B3	B3	B3	B6	B6	A U T	B E M
			3,0	3,0 C	3,0 R	2,8 /2	2,8 C/2		
1	Steuergerät Automatikgetriebe	24 10 101	1	1	1			+	a
2	Wählhebelgriff	25 16 005	1	1	1			+	
3	Schalthebel	25 16 001	1	1	1			+	
4	Distanzrohr	25 16 004	1	1	1			+	

a bei Bestellung Produktionsnummer angeben



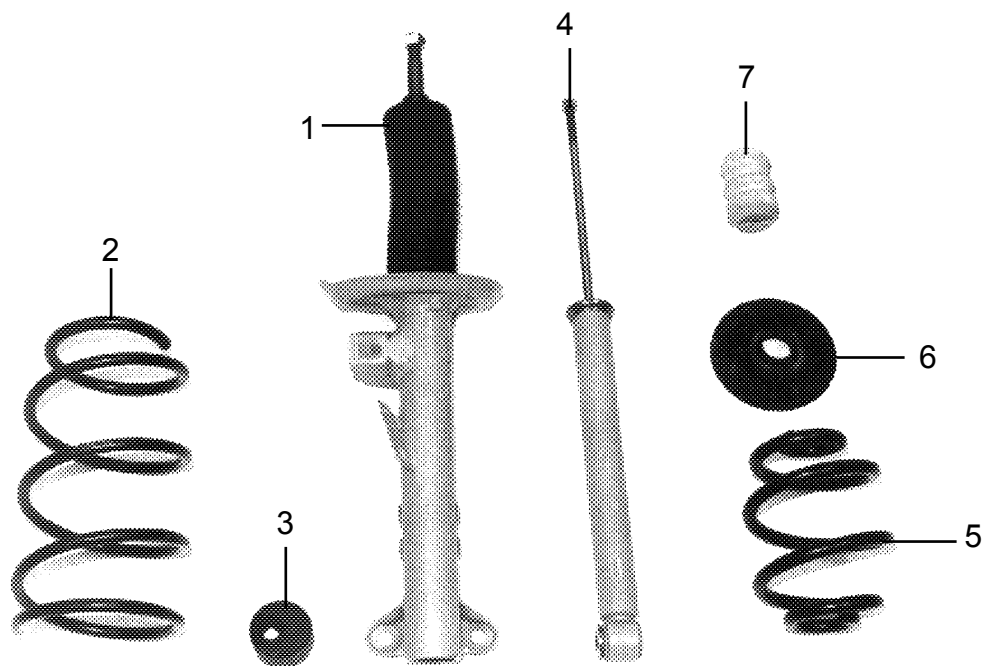
BMW/ALPINA B3 3,0L; B3 3,0 C;
B3 3,0 R; B6 2,8/2; B6 2,8 C/2

Fahrwerk

Stand
04/01

Blatt
1

Gruppe
31 00



P O S	Bezeichnung	Teilenummer	B3	B3	B3	B6	B6	A U T	B E M
			3,0	3,0 C	3,0 R	2,8 /2	2,8 C/2		
1	Federbein links	31 31 148	1	1	1				
1	dto.	31 31 145				1	1		a
1	dto.	31 31 148				1	1		b
1	dto. rechts	31 31 149	1	1	1				
1	dto.	31 31 146				1	1		a
1	dto.	31 31 149				1	1		b
2	Schraubenfeder vorn	31 33 110	2	2	2				
2	dto.	31 33 109				2	2		a
2	dto.	31 33 110				2	2		b
3	Satz Gummilager Querlenker vorn	31 12 9 061 222	1	1	1	1	1		
4	Stoßdämpfer hinten	33 52 114	2	2	2	2	2		
5	Tonnenfeder hinten	33 53 107	2	2	2	2	2		
6	Federunterlage oben 7,5mm bzw. 5mm oder 10mm je nach Ausstattung	33 53 1 136 386	2	2	2	2	2		
7	Dämpfer	33 53 1 138 109	2	2	2	2	2		
a	bis 1/93 in Verbindung mit Federbeinstützlager 31 33 1 139 436 und Anbauteilen								
b	ab 1/93 in Verbindung mit Federbeinstützlager 31 33 1 090 467 und Anbauteilen (Serienteile 325i bis 6/92 bzw. ab 6/92)								



Vorderachse

3133110	/2S	/3S	/4S				
31 33 112	/2SK	/3SK	/4SK	/2A	/3A	/4A	CS
31 33 113	/2AK	/3AK	/4AK	CA	CSK	CAK	

Hinterachse

33 53 107	/2	/4					
33 53 109	/2Z	/4Z	/2 AHK	/4 AHK	CS		
33 53 110	/2Z AHK	/3	/4Z AHK	CA	CS AHK		
Satz 33 53 9 065 364	/3 AHK	CA AHK					

Legende:

- /4 = B3 3,2
- /2 = B3 3,2 Coupé
- C = B3 3,2 Cabrio
- /3 = B3 3,2 touring
- S = Schaltgetriebe
- A = Automatikgetriebe, SWITCH-TRONIC
- Z = ALPINA-Zusatztank
- K = Klimaanlage
- AHK = Anhängerkupplung



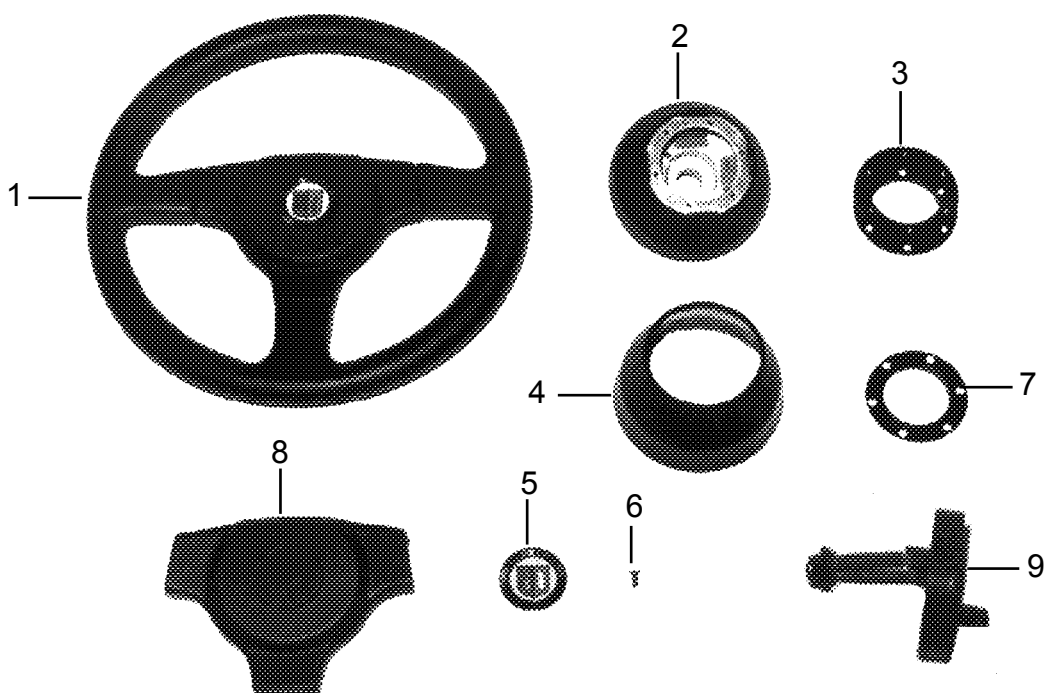
BMW/ALPINA B3 3,0L; B3 3,0 C;
B3 3,0 R; B6 2,8/2; B6 2,8 C/2

Lederlenkrad

Stand
04/01

Blatt
1

Gruppe
32 33



P O S	Bezeichnung	Teilenummer	B3	B3	B3	B6	B6	A	B
			3,0	3,0 C	3,0 R	2,8 /2	2,8 C/2	U T	E M
1	Lederlenkrad	32 33 032	1	1	1				
1	dto.	32 33 039	1	1	1				a
1	dto.	32 33 032				1	1		
2	Nabe kpl.	32 33 033	1	1	1				
2	dto.	32 33 109	1	1	1				a
2	dto.	32 33 033				1	1		
3	Zwischenflansch	32 33 036	1	1	1				
3	dto.	32 33 036				1	1		
4	Nabenabdeckung	32 33 037	1	1	1	1	1		
5	Emblem	36 13 005	1	1	1	1	1		
6	Senkschraube	32 33 023	12	12	12	12	12		
7	Halterung	32 33 024	1	1	1	1	1		
8	Prallplatte	32 33 029	1	1	1				
8	dto.	32 33 029				1	1		
9	Wickelfeder	32 33 111	1	1	1				a
9	Wickelfeder 7-polig	32 33 045				1	1		a
a	SWITCH-TRONIC								



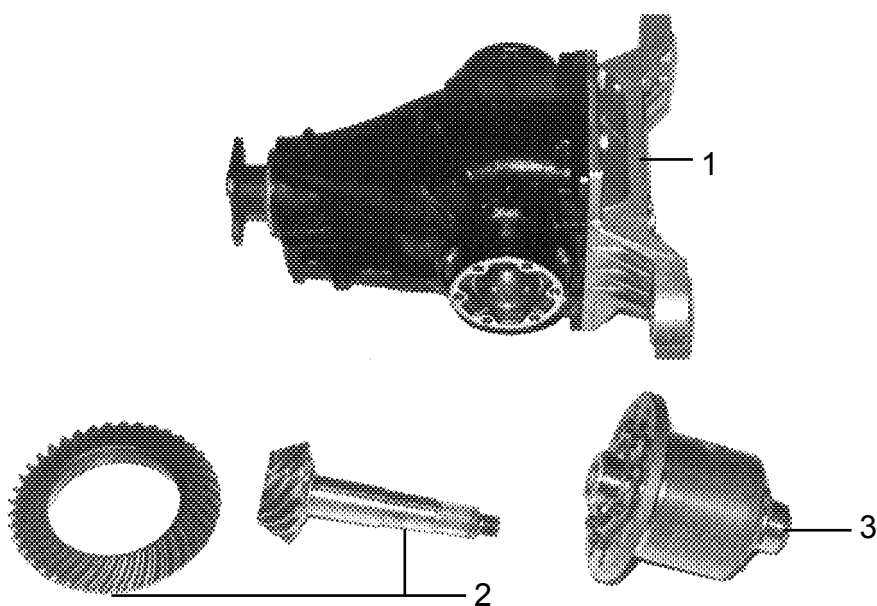
BMW/ALPINA B3 3,0L; B3 3,0 C;
B3 3,0 R; B6 2,8/2; B6 2,8 C/2

Hinterachsgetriebe

Stand
04/01

Blatt
1

Gruppe
33 10



P O S	Bezeichnung	Teilenummer	B3	B3	B3	B6	B6	A U T	B E M
			3,0	3,0 C	3,0 R	2,8 /2	2,8 C/2		
1	Hinterachsgetriebe AT 3,15	33 10 1 212 856	1	1	1	1	1	-	a
1	dto. 3,73	33 10 1 212 848	1	1	1	1	1	+	a
1	AT-Hinterachsgetriebe 2,93	33 10 1 214 636	1	1	1	1	1	-	
2	Tellerradsatz 2,93	33 12 1 208 567	1	1	1			-	d
2	dto. 3,64	33 12 1 208 350	1	1	1			+	bd
2	dto. 3,45	33 12 1 210 376	1	1	1			+	cd
2	dto. 2,93	33 12 1 208 567				1	1		d
2	dto. 3,15	33 12 1 208 542	1	1	1	1	1	-	a
2	dto. 3,73	33 12 1 210 028	1	1	1	1	1	+	a
3	Sperre 25%	33 14 1 209 654	1	1	1			-	
3	dto.	33 14 1 209 652	1	1	1			+	
3	dto.	33 14 1 209 654				1	1	-	
3	dto.	33 12 1 209 652				1	1	+	a
a	Japan	d kpl. Hinterachgetriebe von BMW nicht lieferbar							
b	bis 11/93								
c	ab 11/93								



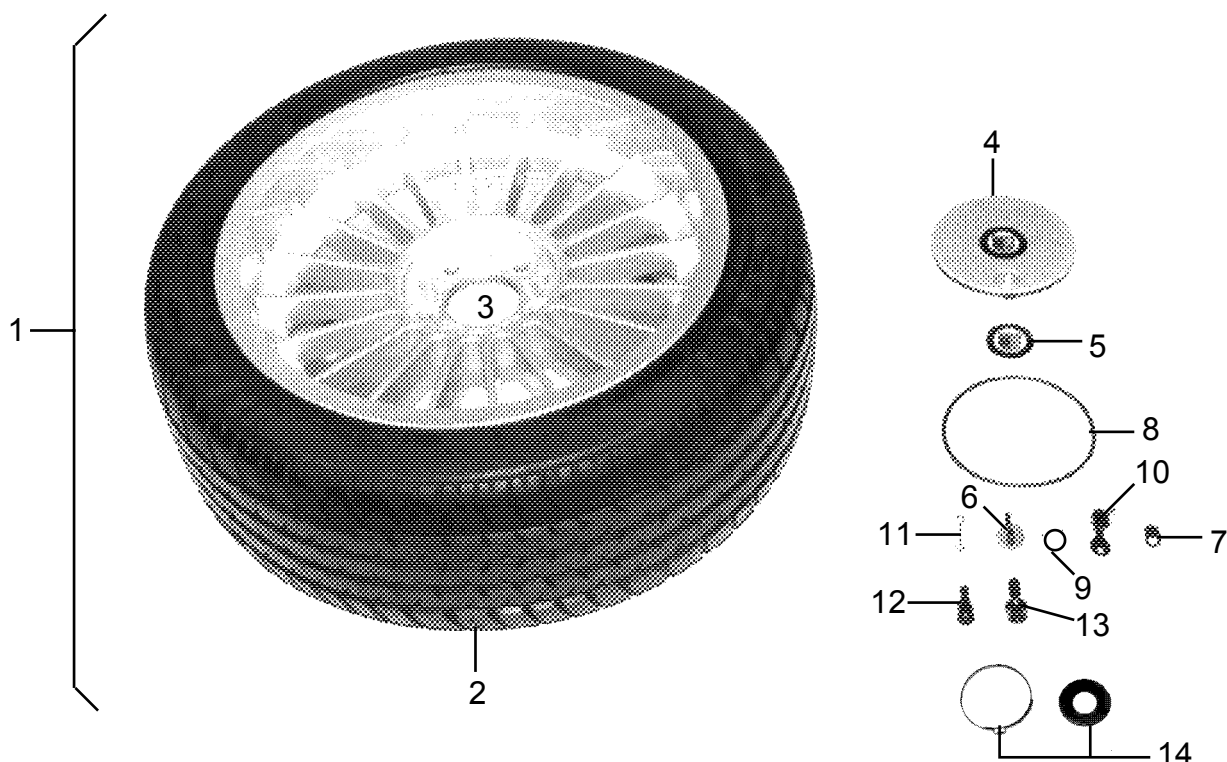
BMW/ALPINA B3 3,0L; B3 3,0 C;
B3 3,0 R; B6 2,8/2; B6 2,8 C/2

Radsatz

Stand
04/01

Blatt
1

Gruppe
36 11



POS	Bezeichnung	Teilenummer	B3 3,0	B3 3,0 C	B3 3,0 R	B6 2,8 /2	B6 2,8 C/2	A U T	B E M
1	Radsatz 8J + 9J x 17H2 mit MXX3 komplett	36 11 141	1	1	1	1	1		
2	LM - Rad 8J x 17H2 mit 235/40 ZR 17 MXX3	36 12 529	2	2	2	2	2		
2	LM - Rad 9J x 17H2 mit 265/35 ZR 17 MXX3	36 12 530	2	2	2	2	2		
3	LM - Felge 8J x 17H2	36 11 138	2	2	2	2	2		
3	LM - Felge 9J x 17H2	36 11 139	2	2	2	2	2		
4	Druckgußdeckel kpl.	36 10 053	4	4	4	4	4		
4	Druckgußdeckel	36 13 609	4	4	4	4	4		
5	Emblem	36 13 005	4	4	4	4	4		
6	Abdeckkappe	36 13 109	4	4	4	4	4		
7	Schließhebel	36 13 110	4	4	4	4	4		
8	O-Ring 145 x 5	36 13 610	4	4	4	4	4		
9	dto. 22 x 1,5	36 13 115	4	4	4	4	4		
10	Schloß mit Schlüssel	36 13 112	4	4	4	4	4		
11	Abziehhaken	36 13 011	4	4	4	4	4		
12	Metallschraubventil	36 10 051	4	4	4	4	4		
13	Radschraube	36 13 1 126 014	20	20	20	20	20		
14	Einbausatz Lenkanschlagsbegrenzung	32 11 1 140 479	1	1	1	1	1		



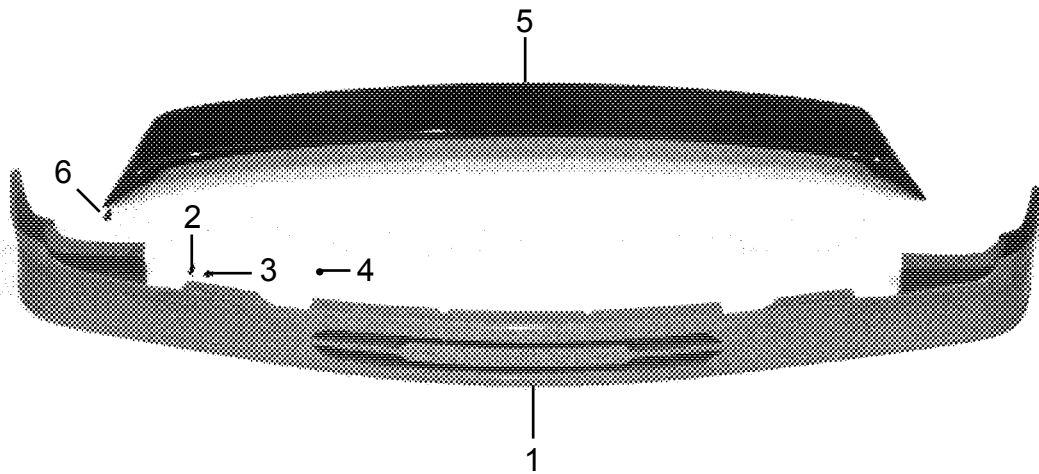
BMW/ALPINA B3 3,0L; B3 3,0 C;
B3 3,0 R; B6 2,8/2; B6 2,8 C/2

Spoiler

Stand
04/01

Blatt
1

Gruppe
41 00



POS	Bezeichnung	Teilenummer	B3 3,0	B3 3,0 C	B3 3,0 R	B6 2,8 /2	B6 2,8 C/2	A U T	B E M
1	Frontspoiler Typ 164	41 00 165	1	1					a
1	dto.	41 00 171	1	1					b
1	dto.	41 00 171			1				
1	dto.	41 00 165				1	1		
2	SKT Blechschraube 4,8x25	07 24 025	4	4					
3	U - Scheibe 5,3x15	07 33 009	4	4					
4	Hutmutter M4	41 00 158	2	2	2	2	2		
5	Heckflügel Typ 166	41 00 167	1			1			
5	dto. 168	41 00 169		1			1		
6	Umbrako M4x20 VA	07 26 020	4	4		4	4		

a bis 9/93
b ab 9/93



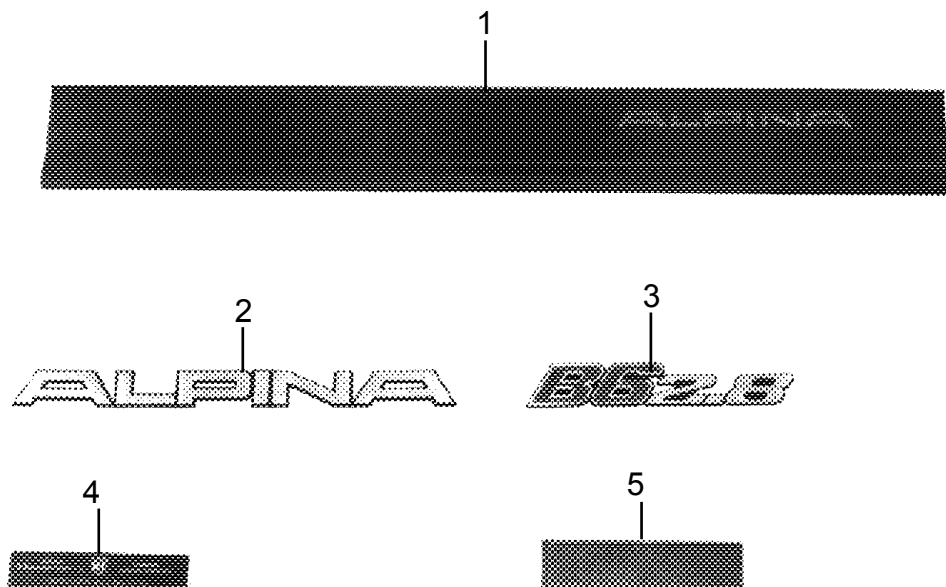
BMW/ALPINA B3 3,0L; B3 3,0 C;
B3 3,0 R; B6 2,8/2; B6 2,8 C/2

Schriftzüge

Stand
04/01

Blatt
1

Gruppe
51 00



P O S	Bezeichnung	Teilenummer	B3	B3	B3	B6	B6	A	B
			3,0	3,0 C	3,0 R	2,8 /2	2,8 C/2	U T	E M
1	Einstiegsleiste links	51 47 101	1			1			
1	dto. rechts	51 47 102	1			1			
1	dto. links	51 47 103		1	1			1	
1	dto. rechts	51 47 104		1	1			1	
2	Alu Heckschriftzug	51 00 024	1	1	1	1	1		
3	Schriftzug B3 3,0 hinten	51 00 098	1	1	1				
3	dto. SWITCH-TRONIC	51 00 208	1	1	1				
3	dto. B6 2,8	51 00 089				1	1		
4	Produktionsschild	76 00 060	1						
4	dto.	76 00 061		1					
4	dto.	76 00 064			1				
4	dto.	76 00 057				1			
4	dto.	76 00 059						1	
5	Unterlage	51 00 125	1	1	1	1	1		



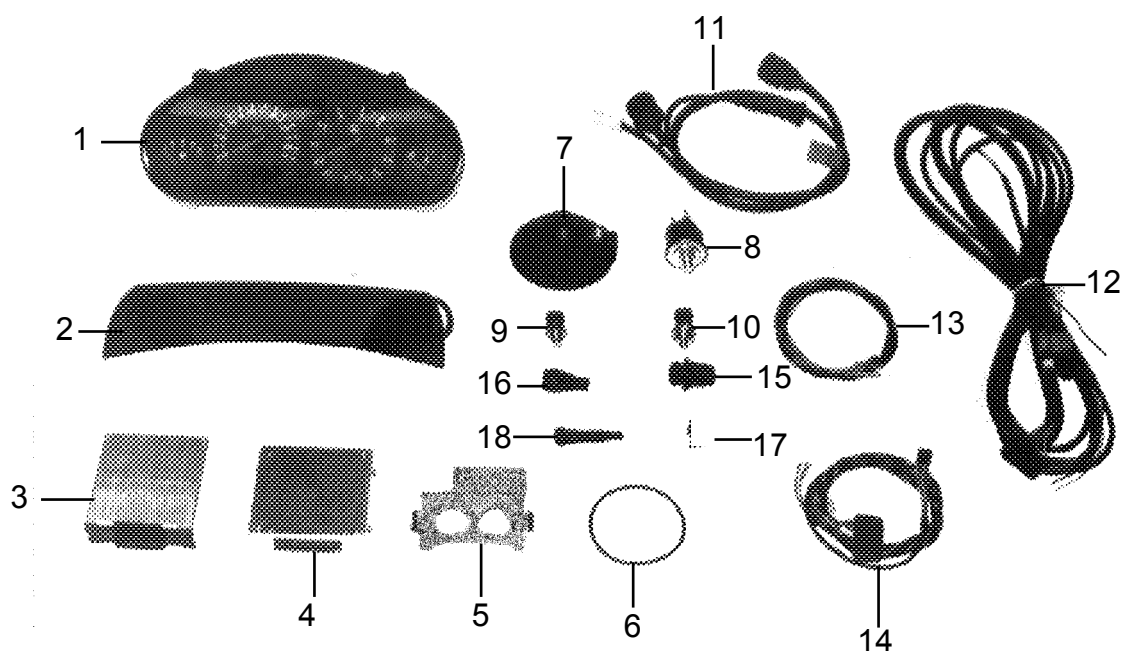
BMW/ALPINA B3 3,0L; B3 3,0 C;
B3 3,0 R; B6 2,8/2; B6 2,8 C/2

Kombi - Instrument
Digital - Cockpit

Stand
04/01

Blatt
1

Gruppe
62 10



P O S	Bezeichnung	Teilenummer	B3 3,0	B3 3,0 C	B3 3,0 R	B6 2,8 /2	B6 2,8 C/2	A U T	B E M
1	Kombi - Instrument	62 10 138	1	1	1	1	1		
2	Digitalanzeige mit SWITCH-TRONIC	62 10 142	1	1	1				a
2	dto. ohne SWITCH-TRONIC	62 10 139	1	1	1	1	1		
3	Auswertelektronik mit SWITCH-TRONIC	62 10 143	1	1	1				a
3	dto. ohne SWITCH-TRONIC	62 10 141	1	1	1	1	1		
4	dto. Ganganzeige mit SWITCH-TRONIC	62 10 144	1	1	1				a
5	Halter	62 10 145	1			1			
5	dto.	62 10 147		1	1		1		
6	Gummiring	62 10 146	1	1	1	1	1		
7	Ölfilterdeckel	11 42 011	1	1	1	1	1		
8	Öldruckgeber	62 10 040	1	1	1	1	1		
9	Motoröltemperaturgeber M12x1,5	62 10 037	1	1	1	1	1		
10	Hinterachsöltemperaturgeber M22x1,5	62 10 039	1	1	1	1	1		
11	Adapterkabel (Motor)	61 11 070	1	1	1	1	1		
12	Kabelbaum (Digitalanzeige)	61 11 071	1	1	1	1	1		
13	dto. (X69 - A.Getriebe)	61 11 073	1	1	1				a
14	dto. (Lenkrad - Auswertelektronik - X69)	61 11 074	1	1	1				a
15	Gehäuse	12 52 1 719 569	1	1	1	1	1		
16	Tülle	12 52 1 732 691	1	1	1	1	1		
17	Gehäuse	61 10 083	1	1	1	1	1		
18	Tülle	61 10 084	1	1	1	1	1		

a	SWITCH-TRONIC								
---	---------------	--	--	--	--	--	--	--	--



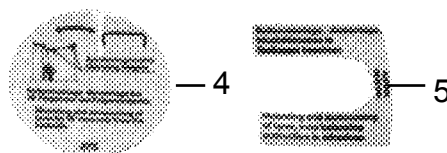
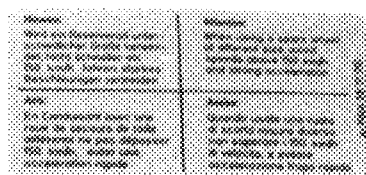
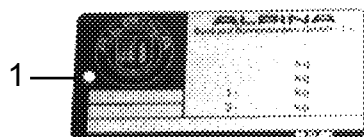
BMW/ALPINA B3 3,0L; B3 3,0 C;
B3 3,0 R; B6 2,8/2; B6 2,8 C/2

Hinweisschilder

Stand
04/01

Blatt
1

Gruppe
88 01



P O S	Bezeichnung	Teilenummer	B3	B3	B3	B6	B6	A	B
			3,0	3,0 C	3,0 R	2,8 /2	2,8 C/2	U T	E M
1	Fabrikschild	88 01 001	1	1	1	1	1		
2	Hinweisschild	88 01 010	1	1	1	1	1		
3	Reifendruckaufkleber	88 01 051	1	1					
3	dto.	88 01 059			1				
3	dto.	88 01 046				1	1		
4	Hinweisschild Reifenmontage (Deckel)	88 01 045	1	1	1	1	1		
5	dto. (Felge)	88 01 044	1	1	1	1	1		
6	Schild Super Plus (Tankdeckel)	88 01 037	1	1	1	1	1		
6	dto. (Kombi - Instrument)	88 01 047	1	1	1	1	1		
7	Schaltschema	51 00 610	1	1	1	1	1	-	